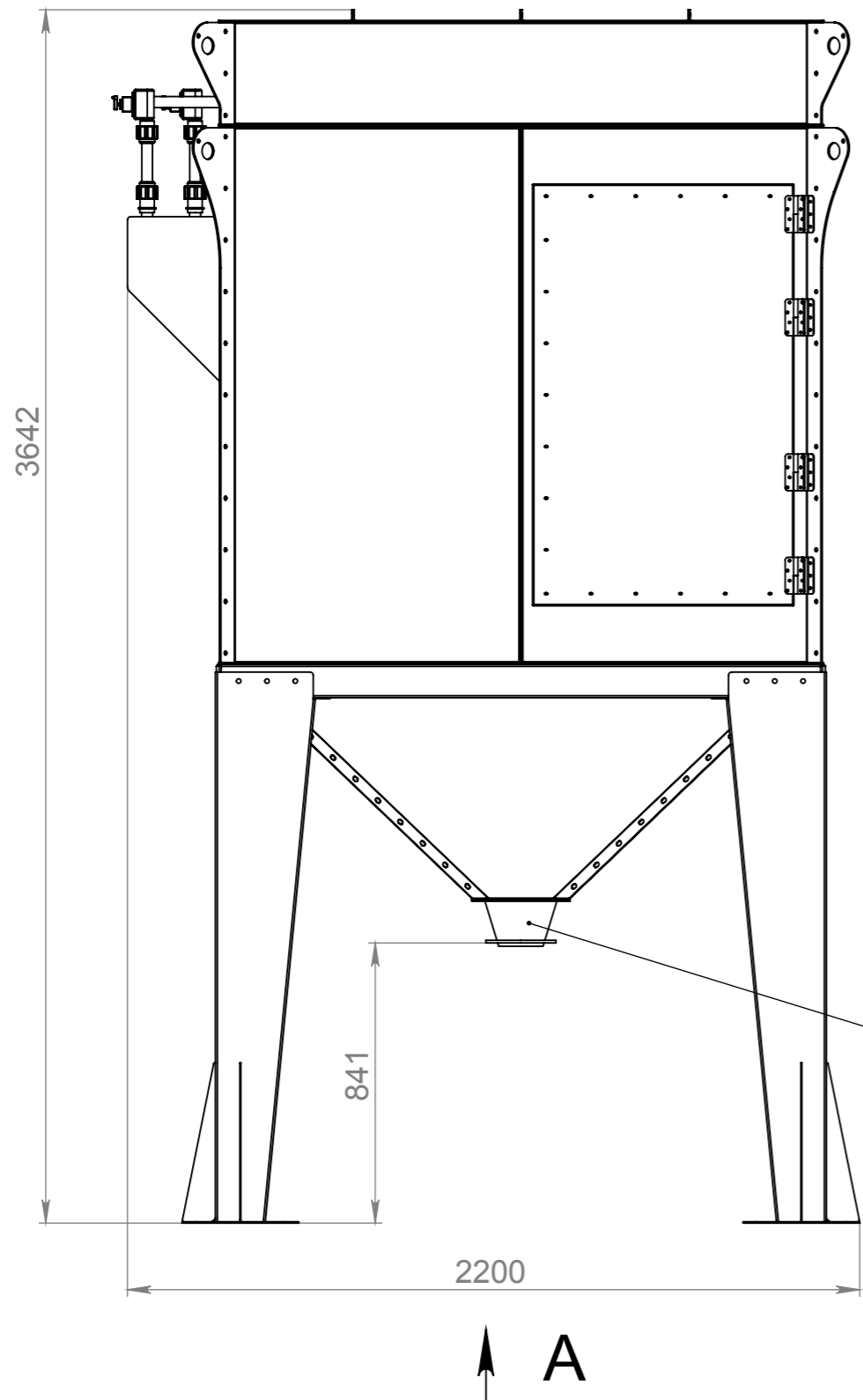
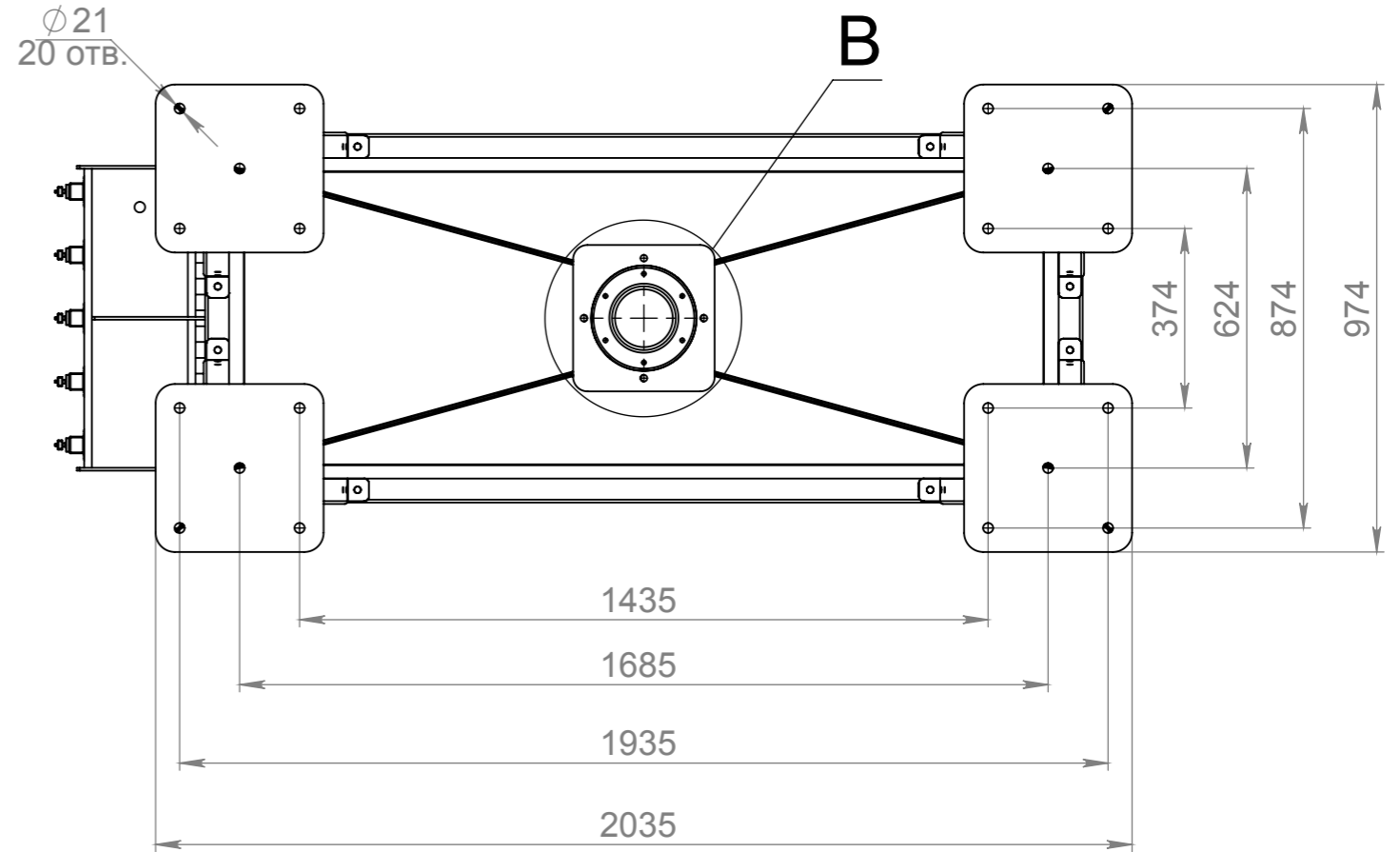


Инв. № подл.	Подп. и дата	Взам. инв. №	Инв. № дубл.	Подп. и дата

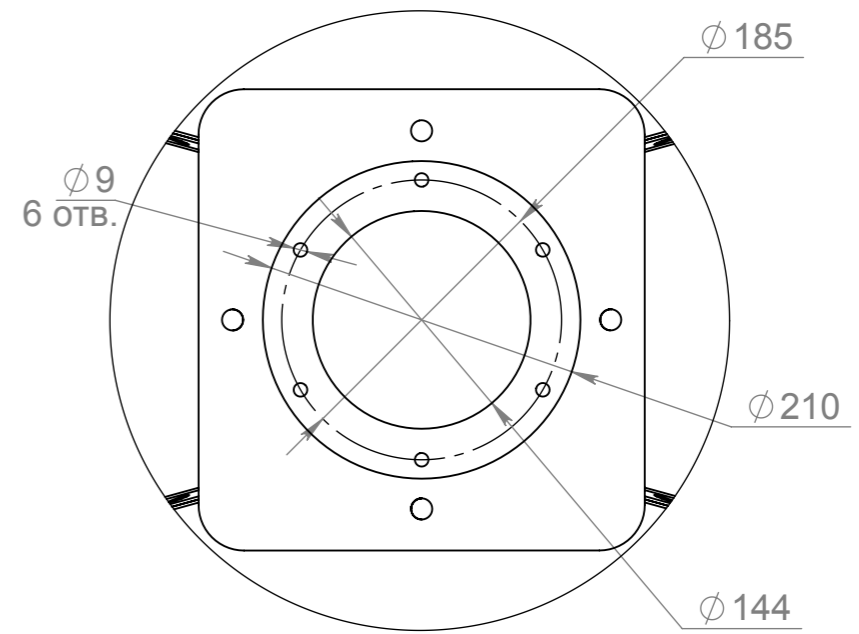


A (1 : 15)



B (1 : 5)

Присоединительные размеры фланца выгрузного



Изм.	Лист	№ докум.	Подп.	Дата

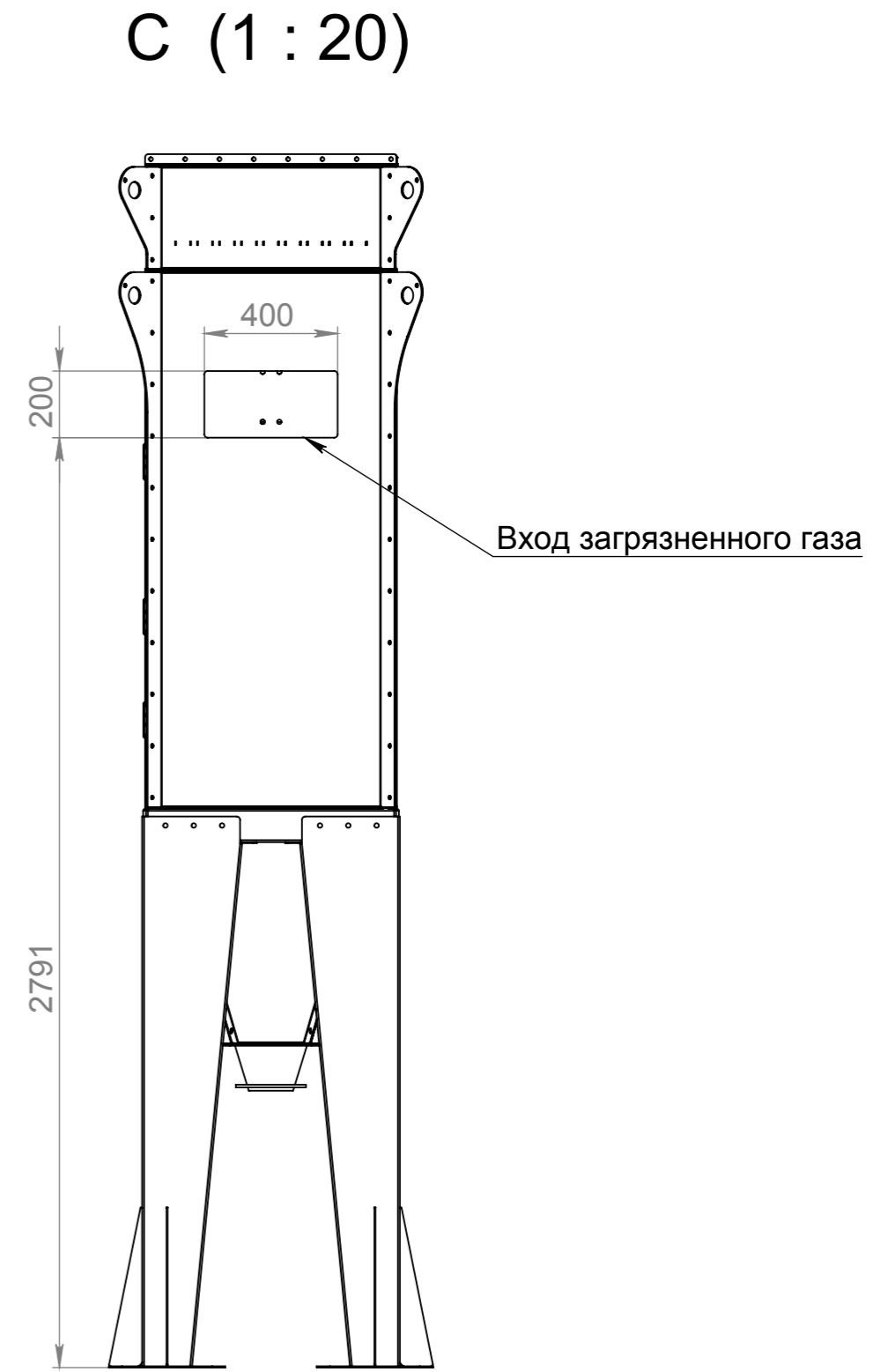
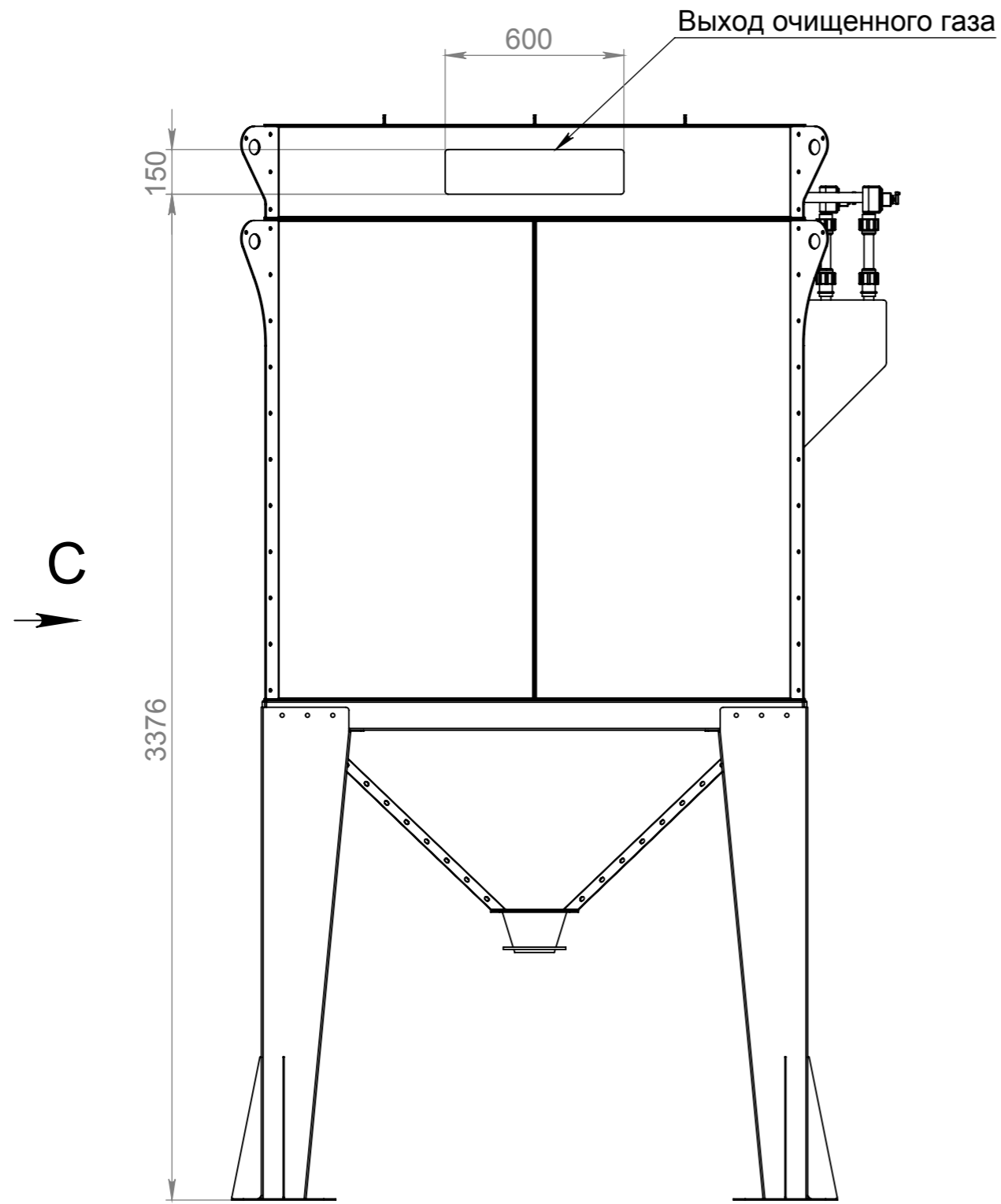
Буран 3 пневмо. ГЧ

Копировал

Формат А3

Лист
1

Инв. № подл.	Подп. и дата	Взам. инв. №	Инв. № дубл.	Подп. и дата



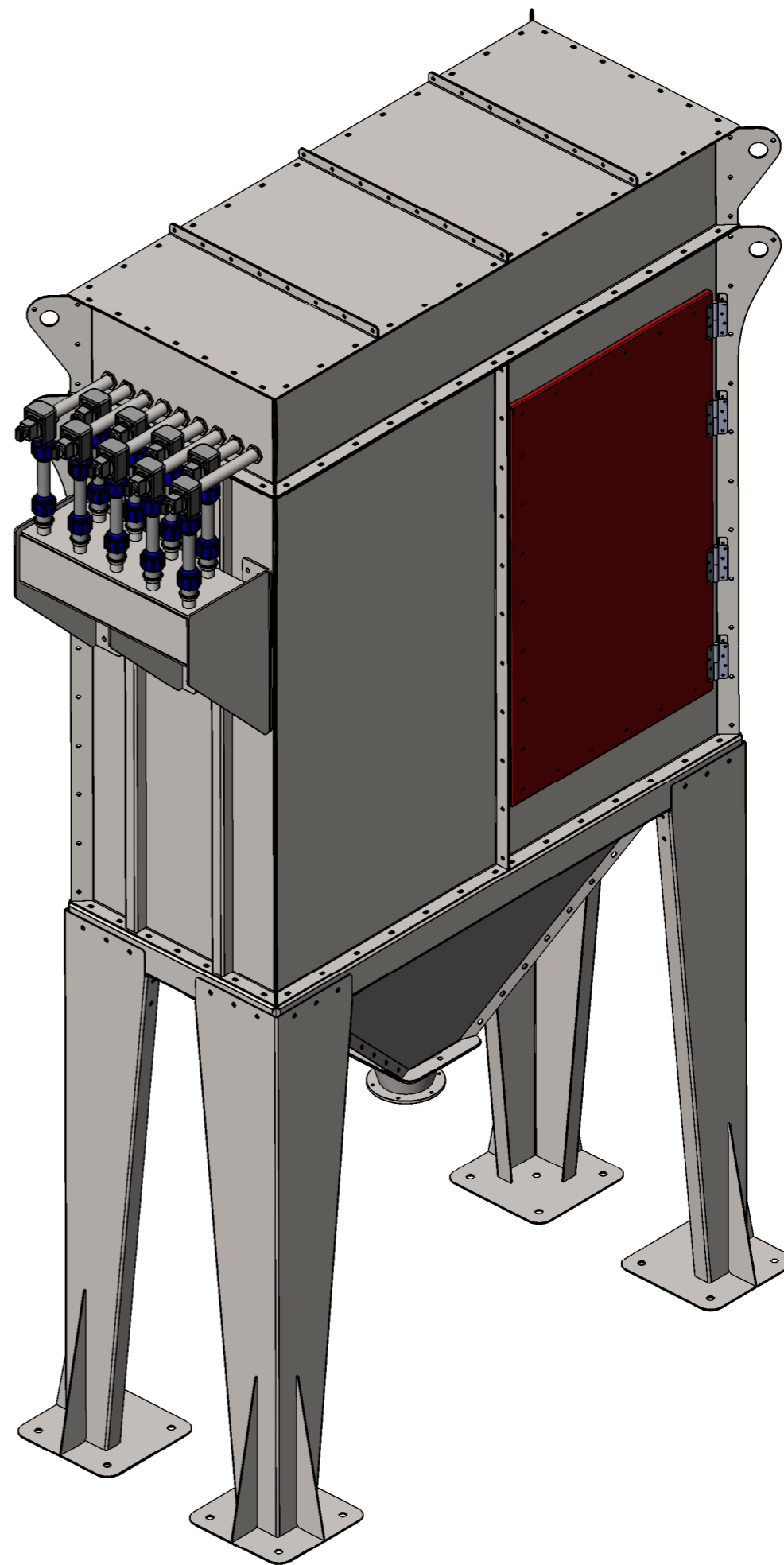
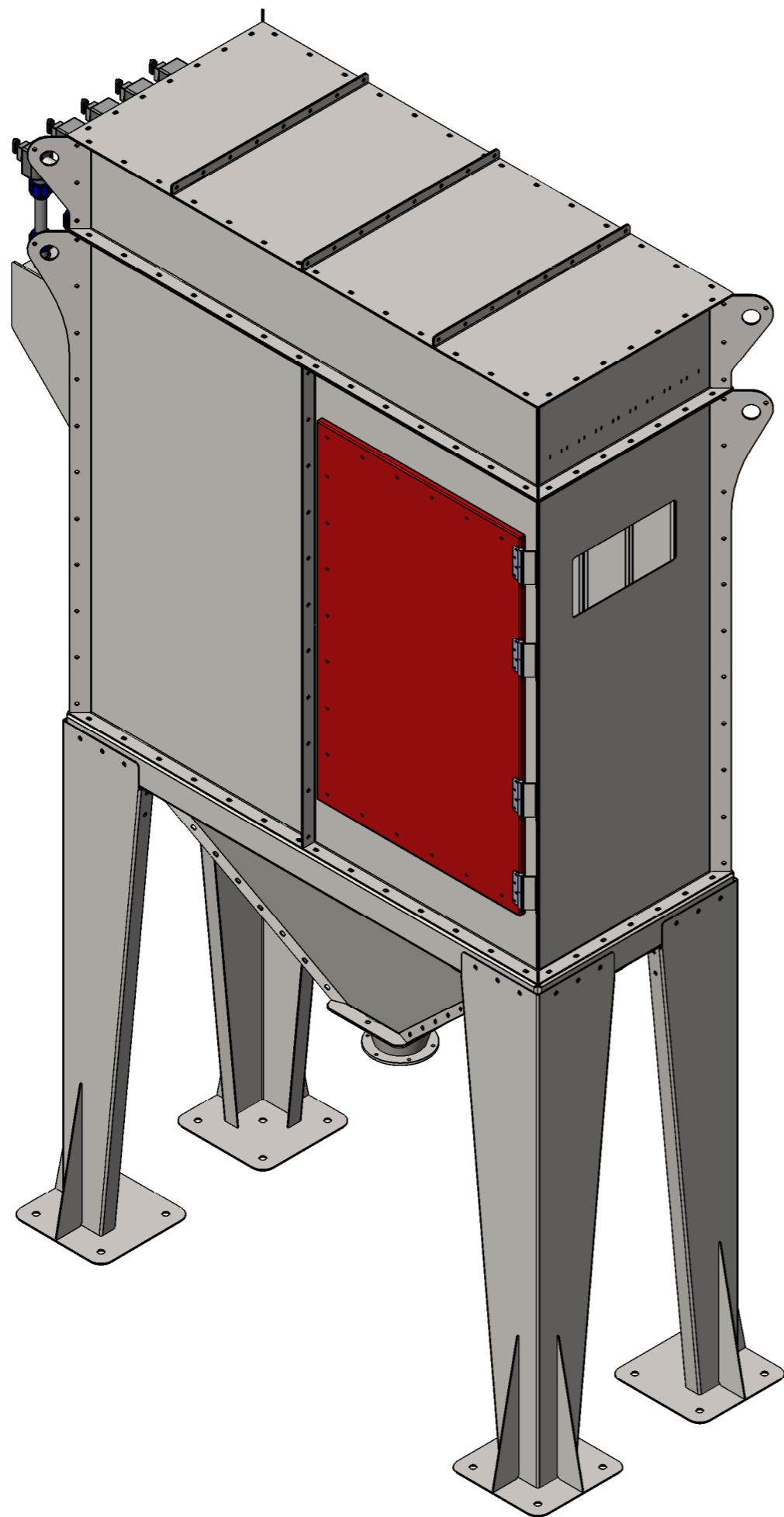
Изм.	Лист	№ докум.	Подп.	Дата

Буран 3 пневмо. ГЧ

Копировал

Формат А3

Лист
2



Инв. № подл.	Подп. и дата	Взам. инв. №	Инв. № дубл.	Подп. и дата

Изм.	Лист	№ докум.	Подп.	Дата

Буран 3 пневмо. ГЧ

Копировал

Формат А3

Лист
3